

OCZKO AWARYJNE LED 6W, z czasem autonomii 3 h pracy

Specyfikacja optoelektryczna

V Napięcie zasilania: 220-240V AC

Hz Częstotliwość: 50 Hz

W Moc: 6W

 Strumień świetlny: 260 lm

 Temp pracy: -0° C - +40° C

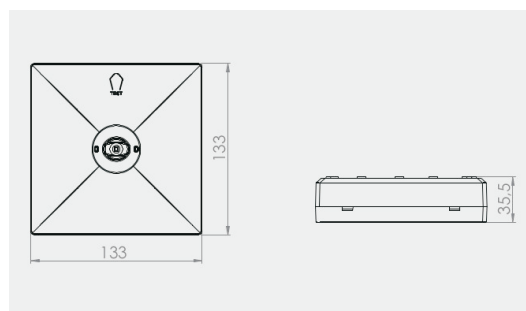
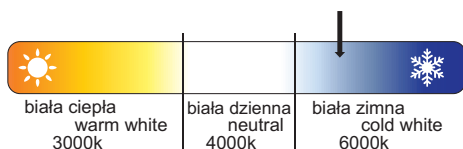
 Waga: 0,5 kg

 3 lata gwarancji

 Czas pracy 3h

 IP20

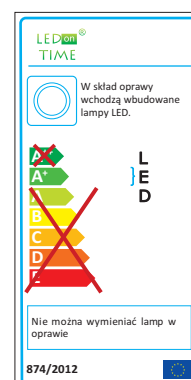
 Soczewka do stref otwartych



Materiał obudowy: PC/ABS,

Akumulatory NiMH 3,6V 4700mAh
z czasem autonomii 3h, ładowanie 24 h
Funkcja SA: sieciowo-awaryjna
Montaż natynkowy
Test automatyczny
Widoczność: 24 m
Zastosowanie: do oświetlenia dróg ewakuacyjnych,
w budynkach użyteczności publicznej
Typowe miejsca: korytarze, klatki schodowe

Wymiary: 133x 133x 35,5 mm





ATEST HIGIENICZNY

B.BK.60112.0018.2022

HYGIENIC CERTIFICATE

ORYGINAŁ

NATIONAL INSTITUTE OF PUBLIC HEALTH NIH – NATIONAL RESEARCH INSTITUTE

Wyrób / product: **Oprawy z serii STARLET QUAD LED**

Zawierający / containing: PC, ABS i inne materiały wg dokumentacji producenta

Przeznaczony do / destined: oświetlenia dróg ewakuacyjnych w budynkach użyteczności publicznej, w tym w budynkach opieki zdrowotnej, zamieszkania zbiorowego, oświatowo-wychowawczych, biurowych, handlowych oraz w zakładach przemysłowych i magazynach

Wymieniony wyżej produkt odpowiada wymaganiom higienicznym przy spełnieniu następujących warunków / the above-named product is acceptable according to hygienic criteria with the following conditions:

Zastosowanie i wykonanie wyrobów musi być zgodne z przepisami dotyczącymi obiektu, w którym są one stosowane. Zastosowanie w obiektach podmiotów wykonujących działalność leczniczą z wyłączeniem pomieszczeń o podwyższonych wymaganiach higienicznych.

Oprawy o wymiarach niestandardowy powinny być wykonane z tych samych materiałów co oprawy katalogowe. Montaż i eksploatacja zgodnie z zaleceniami producenta.

Wytwórca / producer:

INTELIGHT Sp. z o.o.
01-651 Warszawa
ul. Gwiaździsta 19

Niniejszy dokument wydano na wniosek / this certificate issued for:

INTELIGHT Sp. z o.o.
01-651 Warszawa
ul. Gwiaździsta 19



Atest może być zmieniony lub unieważniony po przedstawieniu stosownych dowodów przez którąkolwiek stronę. Niniejszy atest traci ważność po 2026.05.20 lub w przypadku zmian w recepturze albo w technologii wytwarzania wyrobu.

The certificate may be corrected or cancelled after appropriate motivation. The certificate loses its validity after 2026.05.20 or in the case of changes in composition or in technology of production.

Data wydania atestu higienicznego: 18 stycznia 2022

The date of issue of the certificate: 18th January 2022

Kierownik
Zakładu Bezpieczeństwa Zdrowotnego
Środowiska

z up. M. Jemshel

dr hab. Jolanta Solecka, prof. NIZP PZH-PIB

ŚWIADECTWO DOPUSZCZENIA

Nr 4357/2021

Na podstawie art. 7 ust. 2 ustawy z dnia 24 sierpnia 1991 r. o ochronie przeciwpożarowej
Centrum Naukowo-Badawcze Ochrony Przeciwpózarowej
im. Józefa Tuliszowskiego - Państwowy Instytut Badawczy na wniosek:

Intelight Sp. z o. o.
ul. Gwiazdzista 19
01-651 Warszawa

stwierdza, że wyrób:

Oprawa oświetleniowa do oświetlenia awaryjnego typu STARLET QUAD LED
Wykaz odmian przedmiotowego wyrobu zawarto na stronie 2 niniejszego dokumentu.

produkowany przez:

Intelight Sp. z o. o.
ul. Gwiazdzista 19
01-651 Warszawa

w zakładzie produkcyjnym:

Intelight Sp. z o. o.
Poczernin 46
09-142 Żałuski

spełnia wymagania:

pkt. 13.2 załącznika do rozporządzenia Ministra Spraw Wewnętrznych i Administracji z dnia 20 czerwca 2007 r. w sprawie wykazu wyrobów służących zapewnieniu bezpieczeństwa publicznego lub ochronie zdrowia i życia oraz mienia, a także zasad wydawania dopuszczenia tych wyrobów do użytkowania (Dz. U. nr 143 poz. 1002; zm.: Dz. U. z 2010 r. nr 85, poz. 553 oraz z 2018 r. poz. 984)

Dokumentacja:

1. Wniosek o przeprowadzenie procesu dopuszczenia wyrobu nr 5972/2021 z dnia 04.01.2021 r. oraz wniosek o zmianę dopuszczenia nr 6190/2021 z dnia 12.07.2021 r.
2. Sprawozdanie z badań nr 855/BA/21 z dnia 04.06.2021 r. oraz nr 1277/BA/21 z dnia 31.08.2021 r. wykonanych w Zespole Laboratoriów Sygnalizacji Alarmu Pożaru i Automatyki Pożarnej (BA) CNBOP-PIB.

Świadectwo jest ważne pod warunkiem przestrzegania przez wnioskodawcę wymagań zawartych w umowie nr 4357/DC/CNBOP-PIB/2021.

Okres ważności świadectwa:

od **20.01.2022 r.**

do **20.06.2026 r.**

DYREKTOR CNBOP-PIB



st. bryg. dr inż. Paweł Janik



Józefów, dnia: 20 stycznia 2022 r.

ŚWIADECTWO DOPUSZCZENIA

Nr 4357/2021

DANE TECHNICZNE IDENTYFIKUJĄCE WYRÓB

Oprawa oświetleniowa do oświetlenia awaryjnego typu STARLET QUAD LED w odmianach:

Nazwa	Optyka	Model	Tryb pracy	Autonomia	Wykonanie
STARLET QUAD LED	SO	150	A	1h	MT
	SC	250	SA	2h	AT
				3h	CT
STARLET QUAD LED	SO	350	A	1h	MT
	SC			2h	AT
STARLET QUAD LED	SO	350	A	3h	MT
	SC				
STARLET QUAD LED	SOH	250	A	1h	MT
	SCH		SA	2h	AT
				3h	CT
STARLET QUAD LED	SOH	350	A	1h	MT
	SCH			2h	AT
STARLET QUAD LED	SOH	350	A	3h	MT
	SCH				
STARLET QUAD LED	SO	150	---	---	CB
		250			
		350			
STARLET QUAD LED	SOH	250	---	---	CB
		SCH			

CNBOP-PIB

DYREKTOR CNBOP-PIB

Janik

st. bryg. dr inż. Paweł Janik



Józefów, dnia: 20 stycznia 2022 r.

Strona 2/3

ŚWIADECTWO DOPUSZCZENIA

Nr 4357/2021

DANE TECHNICZNE IDENTYFIKUJĄCE WYRÓB

Oprawa oświetleniowa do oświetlenia awaryjnego typu STARLET QUAD LED

Wykaz odmian przedmiotowego wyrobu zawarto na stronie 2 niniejszego dokumentu.

Typ	STARLET QUAD LED	
Tryb pracy	Z - zasilana centralnie (wykonania: CB); 0 - zasilana nieciągłe; 1 - zasilana ciągle;	X - z własnym zasilaniem (wykonania: MT, AT, CT); 0 - zasilana nieciągłe; 1 - zasilana ciągle;
Urządzenia	nie dotyczy	A - zawiera urządzenie testujące; B - zawiera zdalny tryb spoczynkowy (wykonania: CT); C - zawiera tryb blokady (wykonania: CT); F - urządzenie automatycznego testowania zgodne z IEC 61347-2-7, oznaczane EL-T (wykonania: AT, CT);
Znamionowy czas pracy awaryjnej	nie dotyczy (parametr systemów zasilania)	60 - 1 godzina czasu pracy awaryjnej; 120 - 2 godziny czasu pracy awaryjnej; 180 - 3 godziny czasu pracy awaryjnej;
Znamionowe napięcie zasilania	230 V AC 50 Hz;	
Klasa ochrony przed porażeniem prądem elektrycznym	II	
Stopień zabezpieczenia przed wnikaniem pyłu, ciał stałych i wody	IP20	
Źródło światła	moduł LED	
Czas ładowania akumulatora	nie dotyczy (parametr systemów zasilania)	nie przekraczający 24 h
Sygnalizacja ładowania akumulatora	nie dotyczy (funkcja systemów zasilania)	tak - dioda LED
Przystosowana do piktogramów	nie	
Sposób zamocowania	nabudowywana, wbudowywana	
Powierzchnia montażowa (zgodnie z normą PN-EN 60598-1)	powierzchnie normalnie palne	
Warunki stosowania (zgodnie z normą PN-EN 60598-1)	do normalnego stosowania	
Materiał obudowy	tworzywo sztuczne	
<i>Oprawy z własnym zasilaniem w wykonaniu AT oraz CT są przeznaczone do systemów automatycznego testowania zgodnie z normą PN-EN 62034:2012.</i>		

WARUNKI DODATKOWE I UWAGI:

Zgodnie z § 17 rozporządzenia Ministra Spraw Wewnętrznych i Administracji z dnia 20 czerwca 2007 r. w sprawie wykazu wyrobów służących zapewnieniu bezpieczeństwa publicznego lub ochronie zdrowia i życia oraz mienia, a także zasad wydawania dopuszczenia tych wyrobów do użytkowania (Dz. U. nr 143 poz. 1002; zm.: Dz. U. z 2010 r. nr 85, poz. 553 oraz z 2018 r. poz. 984) wyrób powinien być oznakowany znakiem jednostki dopuszczającej i dodatkowo numerem niniejszego świadectwa.

W procesie dopuszczenia zastosowano następujące wydania norm:

-PN-EN 60598-2-22:2015-01+AC1:2015-10+AC:2016-07+AC:2016-11+A1:2020-08,

-PN-EN 60598-1:2015-04+AC:2016-02+A1:2018-04.

DYREKTOR CNBOP-PIB

Janik

st. bryg. dr inż. Paweł Janik



Józefów, dnia 20 stycznia 2022 r.



EU DECLARATION OF CONFORMITY No. 041/20
DEKLARACJA ZGODNOŚCI UE NR 041/20

1. Product range / product model:

Gama produktów / model produktu:

STARLET QUAD

(LED) (SO & SOH & SC & SCH) (125 & 250 & 350) (SA & A)
(1h & 2h & 3h & 8h) (MT & AT & CT & CB)

2. Name and address of the manufacturer:

Nazwa i adres producenta:

INTELIGHT Sp. z o.o., ul. Rydygiera 8, 01-793 Warszawa, Polska

3. This declaration of conformity is issued under the sole responsibility of the manufacturer.

Niniejsza deklaracja zgodności zostaje wystawiona na wyłączną odpowiedzialność producenta.

4. Object of the declaration:

Przedmiot deklaracji:

Emergency light luminaires / Oprawy oświetlenia awaryjnego

5. The object of the declaration described above is in conformity with the relevant Union harmonisation legislation:

Wymieniony wyżej przedmiot niniejszej deklaracji jest zgodny z odpowiednimi wymaganiami unijnego prawodawstwa harmonizacyjnego:

The Low Voltage Directive LVD nr 2014/35/EU /

Dyrektywa Niskonapięciowa LVD nr 2014/35/UE

The Electromagnetic Compatibility Directive EMC nr 2014/30/EU /

Dyrektywa Kompatybilności Elektromagnetycznej EMC nr 2014/30/UE

6. References to the relevant harmonised standards used or references to the other technical specifications in relation to which conformity is declared:

Odniesienia do zastosowanych odpowiednich norm zharmonizowanych lub innych specyfikacji technicznych, w stosunku do których zgodność jest deklarowana:

EN 60598-1:2015+A1:2018 / PN-EN 60598-1:2015-04+A1:2018-04

EN 60598-2-22:2014+A1:2020 / PN-EN 60598-2-22:2015-01+A1:2020-08

EN 61547:2009 / PN-EN 61547:2009

EN 61000-3-2:2019 / PN-EN 61000-3-2:2019-04

EN 55015:2019+A11:2020 / PN-EN 55015:2019-11+A11:2020-07

EN 61000-3-3:2013+A1:2019 / PN-EN 61000-3-3:2013-10+A1:2019-10

7. Additional information:

Informacje dodatkowe:

This Declaration of Conformity applies to all models listed in the document.

Niniejsza Deklaracja Zgodności dotyczy wszystkich modeli wymienionych w tym dokumencie.

Signed for and on behalf of: / Podpisano w imieniu:

Warszawa, 29.10.2020

(place and date of issue)
(miejsce i data wystawienia)

PREZES ZARZADU

Michał Susek

(name, function and signature of authorised person)
(nazwisko, funkcja i podpis osoby upoważnionej)