

Oprawa przemysłowa High Bay

150W

seria EXTER Silm

Specyfikacja optoelektryczna

V	Napięcie zasilania: 230V AC
Hz	Częstotliwość: 90-305V AC DC 48V
W	Moc: 150W
	Strumień świetlny: 21000 lm
	Skuteczność świetlna: 140 lm/W
	Kąt świecenia: 110°
	Temp. pracy: -40°C~60°C
	Waga: 3,5 kg
	5 lat gwarancji
CRI	CRI: >80
h	Żywotność: 50.000h
	IP 65
	182 SMD 3030
PF	PF > 0,94
	UGR 20

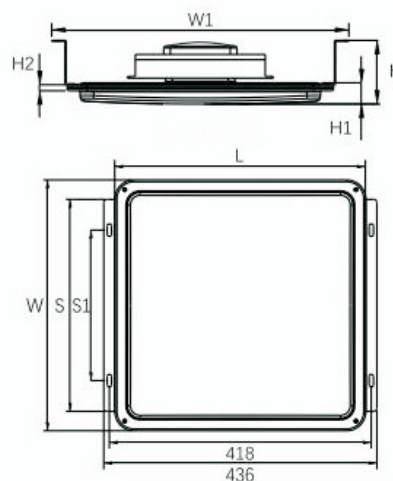
biała ciepła warm white 3000k	biała dzienna neutral 4000k	biała zimna cold white 6000k



Zintegrowana lampa LED w obudowie IP65 do użytku wewnętrznego i zewnętrznego z zasilaczem MEAN WELL

Oprawa może być montowana na zewnątrz bez dodatkowych zabezpieczeń

Akcesoria montażowe



Więcej informacji: raporty testów, instrukcje instalacji, pliki IES dostępne na stronie www.ledon-time.pl

