

# LAMPA PARKINGOWA LED 185W

## ściemniałna

### Specyfikacja optoelektryczna

**V** Napięcie zasilania: 100-277V AC

**Hz** Częstotliwość: 50/60 Hz

**W** Moc: 185W

Strumień świetlny: 25900 lm 140lm/W

IP66

-40°C - + 55°C

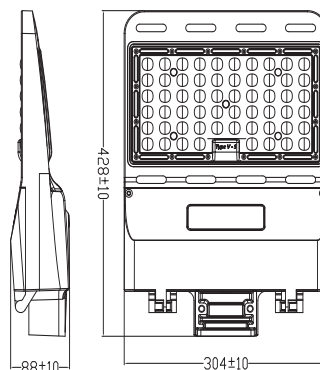
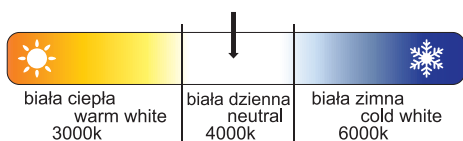
Waga: 4,11 kg

10KV

Philips 3030

5 lat gwarancji

Kąt świecenia: Typ2-M 150x55, Typ3-S 150x65,  
Typ3-M 158x100, Typ 4-M 157x95, Typ 5-M 158x156,  
90x120, 30°, 45°

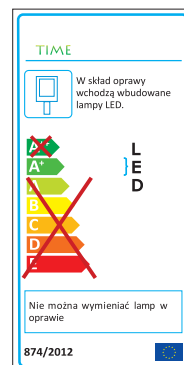


Obudowa wykonana ze stopu aluminium  
ZASILACZ Sosen  
Wymiar: 428x304x88 mm

Akcesoria dodatkowe:



Wspornik do lampy  
( pasuje do montażu TR)  
WSP-002



Więcej informacji: raporty testów, instrukcje  
instalacji, pliki IES dostępne na stronie [www.ledon-time.pl](http://www.ledon-time.pl)