

LAMPA PARKINGOWA LED 100W

ściemniałna

Specyfikacja optoelektryczna

V Napięcie zasilania: 100-277V AC

Hz Częstotliwość: 50/60 Hz

W Moc: 100W

Strumień świetlny: 14000 lm 140lm/W

IP66

-40°C - + 55°C

Waga: 3,82 kg

10KV

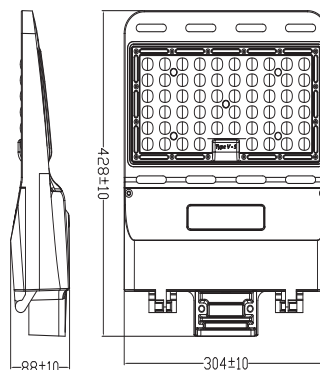
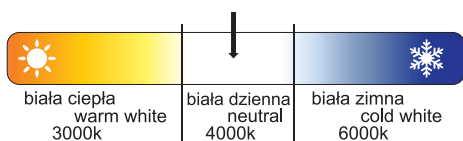
Philips 3030

5 lat gwarancji

Kąt świecenia: Typ2-M 150x55, Typ3-S 150x65,
Typ3-M 158x100, Typ 4-M 157x95, Typ 5-M 158x156,
90x120, 30°, 45°



T IK 10

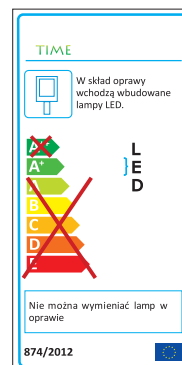


Obudowa wykonana ze stopu aluminium
ZASILACZ Sosen
Wymiar: 428x304x88 mm

Akcesoria dodatkowe:



Wspornik do lampy
(pasuje do montażu TR)
WSP-002



Więcej informacji: raporty testów, instrukcje
instalacji, pliki IES dostępne na stronie www.ledon-time.pl