

Oprawa LED do sufitów regipsowych downlight 25W

Specyfikacja optoelektryczna

V Napięcie zasilania: 230V AC

Hz Częstotliwość: 50-60 Hz

W Moc: 25W

 Strumień świetlny: 2375 lm

 Kąt świecenia: 90°

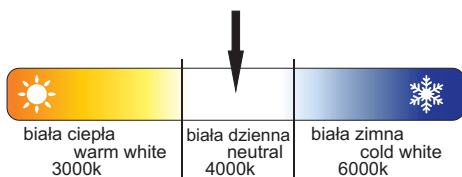
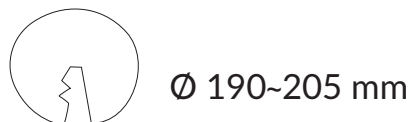
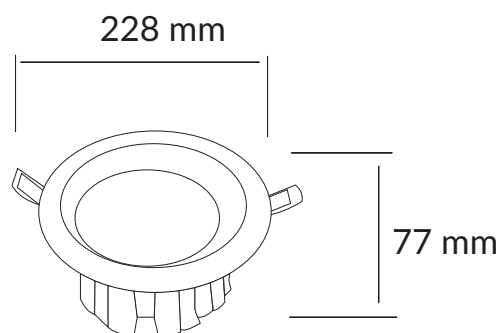
kg Waga: 1,0 kg

 5 lat gwarancji

CRI CRI: ≥ 80

 IP40

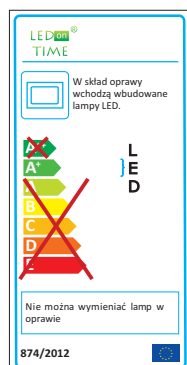
 SANAN



Materiał: aluminium

Kolor obudowy: biały matowy

Wymiary: 228 x 77 mm



Więcej informacji: raporty testów, instrukcje instalacji, pliki IES dostępne na stronie www.ledon-time.pl