

## Czujnik ruchu mikrofalowy z regulacją suwakową.

### Specyfikacja:

- zasilanie: AC 120-277V DC/ 50Hz

- max.oświetlenie: max.1200W żarowe  
max.300W fluorescencyjne

- kąt wykrywania ruchu: do 140st w  
pionie/360st w poziomie

- odległość wykrywania: do 12m-  
promień,24m-średnica

- wysokość montażu: zalecana 3,5 do  
10m maksymalna 15m

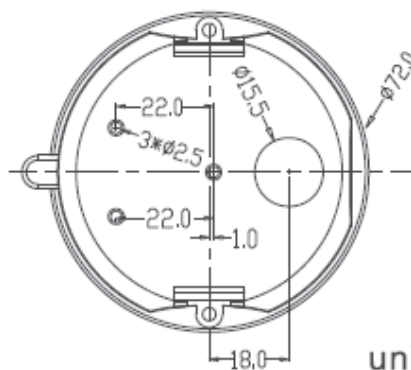
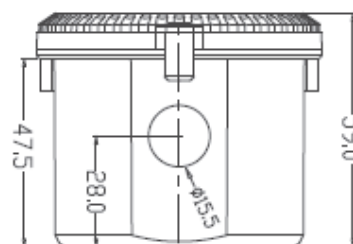
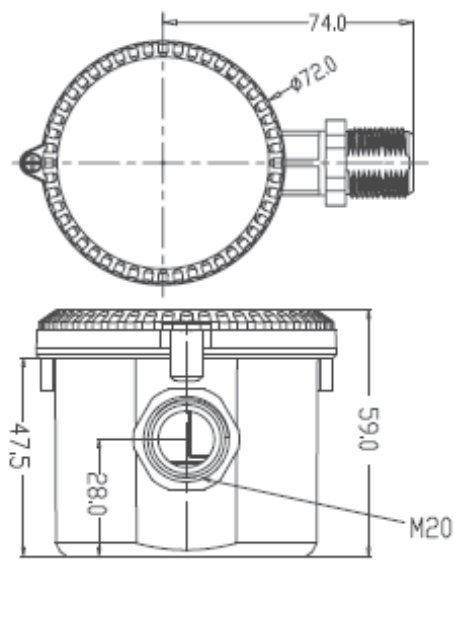
- detekcja radiowa HF 5.8 GHz CW  
radar

- regulacja czułości czujnika ruchu :  
10%/25%/50%/75%/100%

- ustawienie czasu świecenia :  
5s/30s/90s/3min/20min/30min ( hold  
time )



Numer katalogowy:  
**CZU-3193**



unit:mm