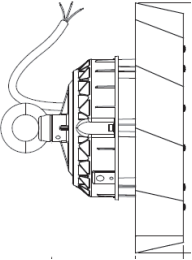
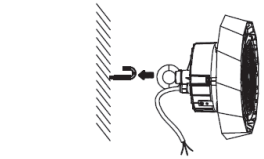
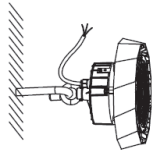
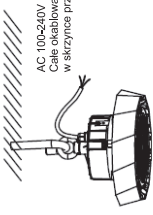


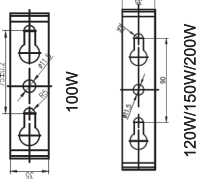
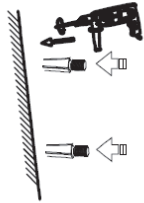
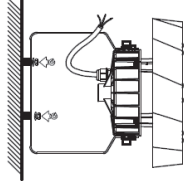
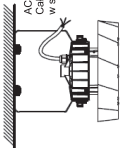
**Ważne**

Proszę przeczytać poniższą instrukcję przed montażem. Proszę o upewnienie się, czy zasilanie jest wyłączone przed rozpoczęciem montażu.  
Jeśli zewnętrzny kabel oprawy jest uszkodzony, w celu uniknięcia wypadków wypadków jedynie producent, jego agent lub wyszkolony pracownik może go wymienić.

<p><b>1</b></p>  <p>1</p>	<p><b>2 instalacja 1</b></p>  <p>2</p> <p>Wytworzyć otwór w suficie i ostrożnie wyjąć lampę.</p>
<p><b>3</b></p>  <p>3</p> <p>Solidnie zawiesić lampę na haku.</p>	<p><b>4</b></p>  <p>4</p> <p>AC 100-240V Całe okablowanie zakończone w skrzynce przyłączeniowej</p> <p><b>Przed podłączeniem upewnić się czy zasilanie jest wyłączone.</b></p> <p>Następnie podłączyć instalację elektryczną zgodnie ze schematem. Połączyć brązowo-L, niebiesko-N, żółto-zielony-uziemięcie. Zadbaj o wodoszczelność</p>

**Ważne**

Proszę przeczytać poniższą instrukcję przed montażem. Proszę o upewnienie się, czy zasilanie jest wyłączone przed rozpoczęciem montażu.  
Jeśli zewnętrzny kabel oprawy jest uszkodzony, w celu uniknięcia wypadków jedynie producent, jego agent lub wyszkolony pracownik może go wymienić.

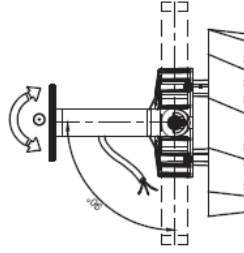
<p><b>5 instalacja 2</b></p>  <p>5</p> <p>Wymiary otworu do montażu.</p>	<p><b>6</b></p>  <p>6</p> <p>Wywiercić dwa otwory w suficie i umieścić w nich kołki rozporowe.</p>
<p><b>7</b></p>  <p>7</p> <p>Przymocuj wspornik śrubami do sufitu, a wspornik przykręć śrubami do lampy.</p>	<p><b>8</b></p>  <p>8</p> <p>AC 100-240V Całe okablowanie zakończone w skrzynce przyłączeniowej</p> <p><b>Przed podłączeniem upewnić się czy zasilanie jest wyłączone.</b></p> <p>Następnie podłączyć instalację elektryczną zgodnie ze schematem. Połączyć brązowo-L, niebiesko-N, żółto-zielony-uziemięcie. Zadbaj o wodoszczelność</p>

### Ważne

Proszę przeczytać poniższą instrukcję przed montażem. Proszę o upewnienie się, czy zasilanie jest wyłączone przed rozpoczęciem montażu.

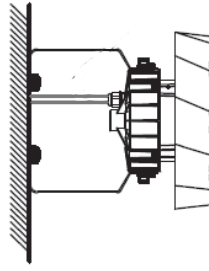
Jeśli zewnętrzny kabel oprawy jest uszkodzony, w celu uniknięcia wypadków jedynie producent, jego agent lub wyszkolony pracownik może go wymienić.

9



Ustaw kąt świecenia lampy.

10



Gotowe. Lampa jest poprawnie zamontowana.