

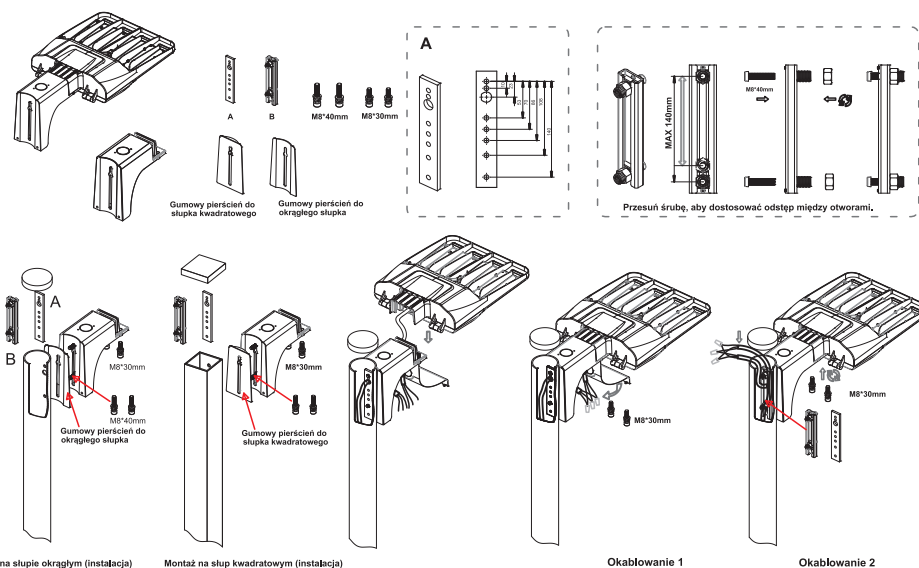
Dziękujemy za zakup naszych produktów, aby upewnić się, że można w pełni zrozumieć i korzystać z tego produktu, prosimy uważnie przeczytać instrukcję i zachować ją również do późniejszego wykorzystania

Ostrzeżenie

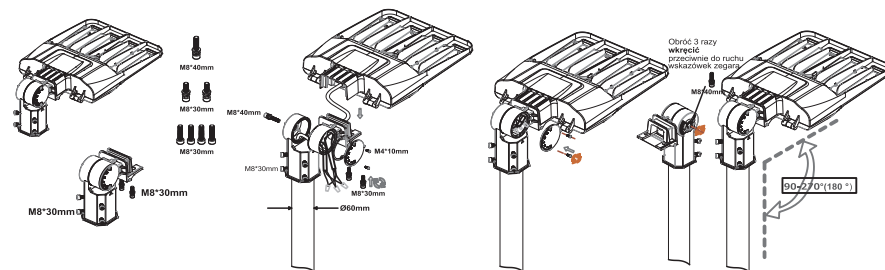
1. Aby uniknąć uszkodzenia, porażenia prądem lub pożaru, nie wolno modyfikować lampy ani wymieniać akcesoriów bez uprzedniego potwierdzenia u dostawcy.
2. Proszę nie wymieniać części ani modyfikować lamp bez zezwolenia.
3. Proszę odłączyć zasilanie przed instalacją lub konserwacją lampy.
4. Proszę odłączyć zasilanie, jeśli oprawa zaczyna się dymić lub wydzielać nieprzyjemne zapachy, wówczas może dojść do pożaru lub porażenia prądem, należy wtedy poprosić wykwalifikowaną osobę o sprawdzenie i konserwację oprawy.
5. Proszę nie demontować lampy bez zgody dostawcy.
6. Proszę nie dotykać zasilania, gdy lampa jest włączona.
7. Jeśli zewnętrzny kabel oprawy jest uszkodzony, powinien on zostać wymieniony wyłącznie przez dostawcę, serwisanta lub wykwalifikowaną osobę.

Instrukcje montażu

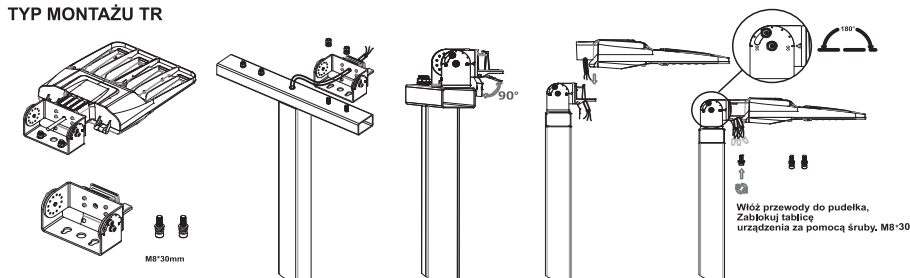
TYP MONTAŻU EA/PD



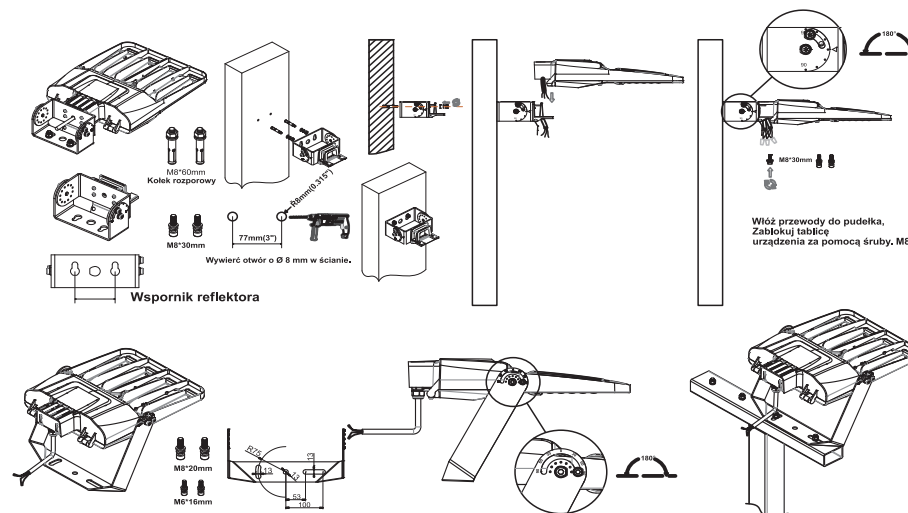
Wyprodukowano w ChRL dla Cybor-Tech Iwona Hałat
Karwiniec 78 56-420 Bierutów
e-mail: serwis@cybor-tech.com.pl
tel.: 71 314 64 29



TYP MONTAŻU TR

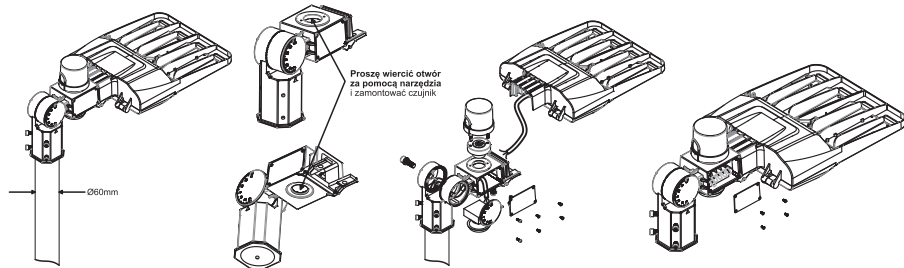


TR



Wyprodukowano w ChRL dla Cybor-Tech Iwona Hałat
Karwiniec 78 56-420 Bierutów
e-mail: serwis@cybor-tech.com.pl
tel.: 71 314 64 29

Instalacja czujnika ruchu/zmierzchu na wsporniku SF



Instalacja czujnika ruchu/zmierzchu na wsporniku EA/PD

